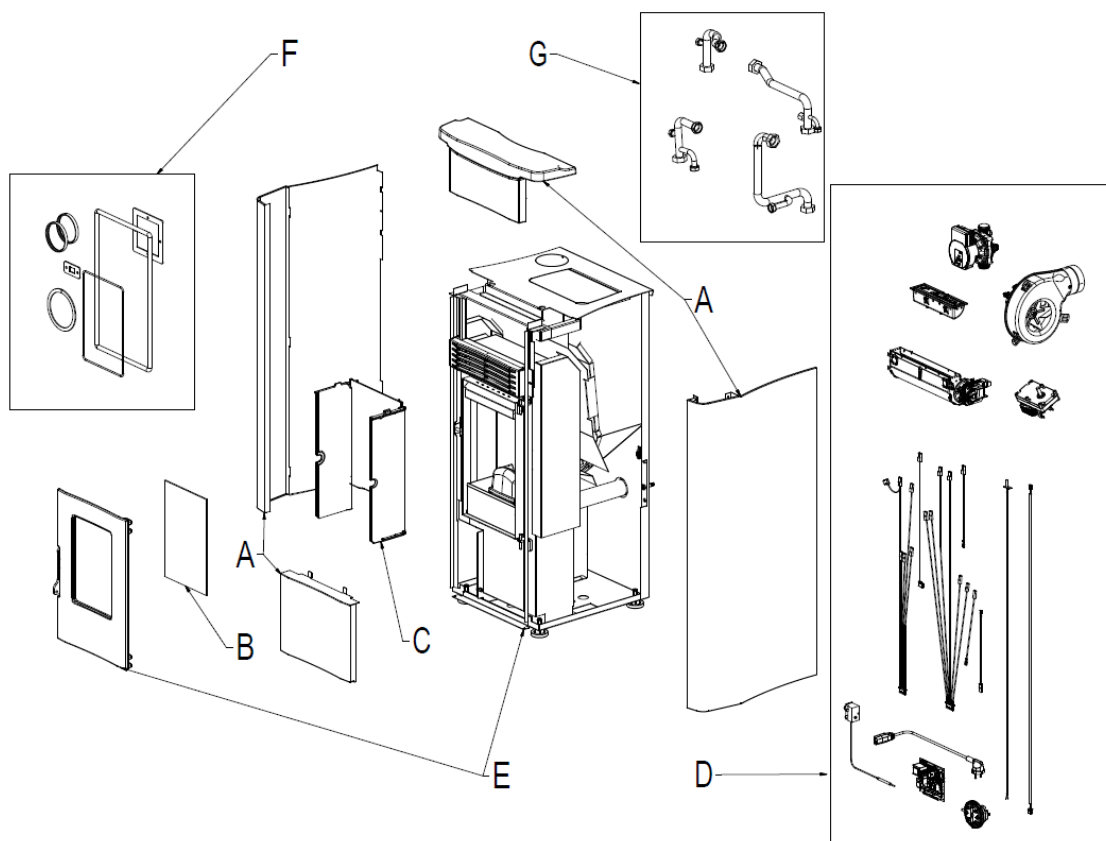


**ÉLIMINATION EN FIN DE VIE DES COMPOSANTS DE L'APPAREIL  
( RÈGLEMENT UE 2015/1185 - Annexe II - paragraphe 3 - a ) - 3 )**



Le tableau suivant énumère les composants de l'appareil et les indications pour leur séparation et leur élimination correctes. En particulier, les composants électriques et électroniques doivent être séparés et éliminés dans des centres autorisés pour cette activité, conformément à la directive DEEE 2012/19/UE.

<p><b>A. REVÊTEMENT EXTÉRIEUR</b> Si présent, l'éliminer séparément selon le matériau dont il est composé :</p> <ul style="list-style-type: none"> <li>- Métal</li> <li>- Verre</li> <li>- Carreaux ou céramiques</li> <li>- Pierre</li> </ul>	<p><b>C. REVÊTEMENT INTÉRIEUR</b> Si présent, l'éliminer séparément selon le matériau dont il est composé :</p> <ul style="list-style-type: none"> <li>- Métal</li> <li>- Matériaux réfractaires</li> <li>- Panneaux isolants</li> <li>- Vermiculite</li> <li>- Isolants, vermiculite et réfractaires entrés en contact avec la flamme ou les gaz d'échappement (à éliminer dans les déchets mixtes).</li> </ul>
<p><b>B. VITRES PORTES</b> Si présentes, les éliminer séparément selon le matériau dont elles sont composées :</p> <ul style="list-style-type: none"> <li>- Verre céramique (porte feu): à éliminer dans les inertes ou les déchets mixtes.</li> <li>- Verre trempé (porte four): à éliminer dans le verre.</li> </ul>	<p><b>D. COMPOSANTS ÉLECTRIQUES ET ÉLECTRONIQUES</b> Câblages, moteurs, ventilateurs, circulateurs, écrans, capteurs, bougie d'allumage, cartes électroniques.</p> <p>À éliminer séparément dans des centres agréés, conformément aux indications de la directive DEEE 2012/19/UE.</p>
<p><b>E. STRUCTURE MÉTALLIQUE</b> À éliminer séparément dans le métal.</p>	<p><b>G. COMPOSANTS HYDRAULIQUES</b> Tuyaux, raccords, vase d'expansion, vannes.</p> <p>Si présents, les éliminer séparément selon le matériau dont ils sont composés :</p> <ul style="list-style-type: none"> <li>- Cuivre</li> <li>- Laiton</li> <li>- Acier</li> </ul> <p>Autres matériaux</p>
<p><b>F. COMPOSANTS NON RECYCLABLES</b> Exemple : Joints, tuyaux en caoutchouc, silicone ou fibres. À éliminer dans les déchets mixtes.</p>	