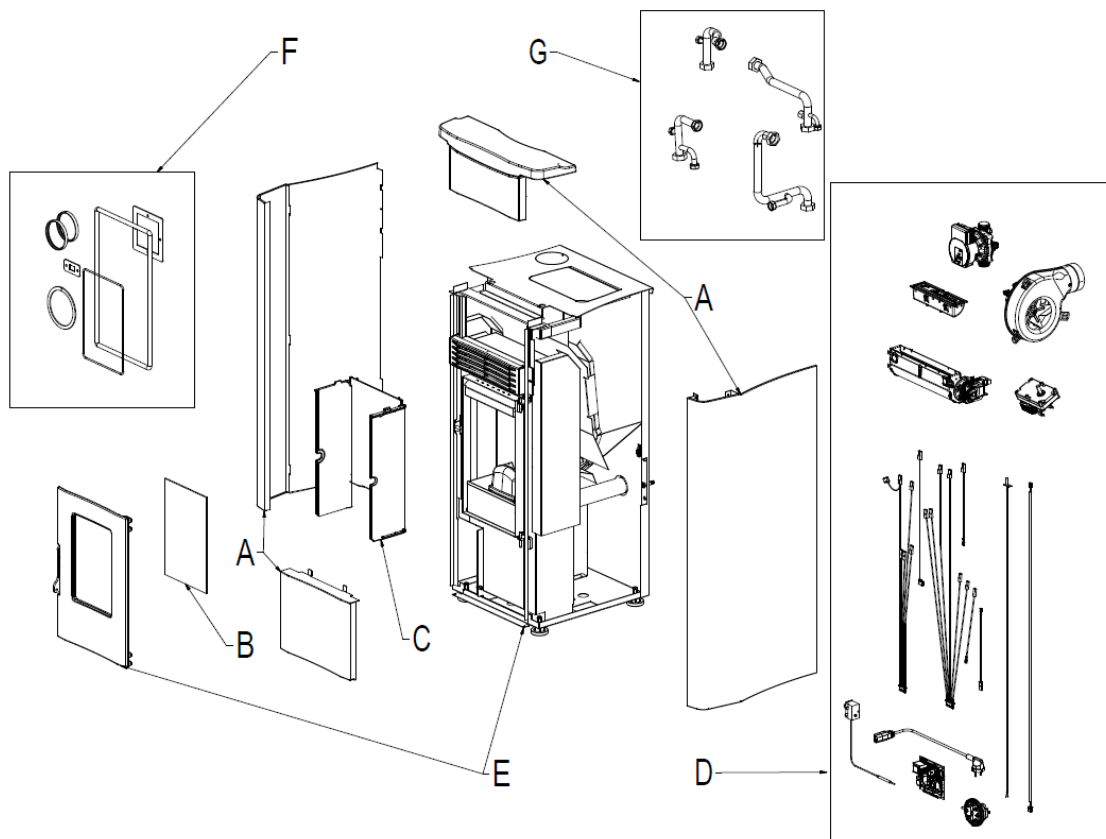


**AFVOER AAN HET EINDE VAN DE LEVENSDUUR VAN DE ONDERDELEN VAN HET APPARAAT  
( VERORDENING UE 2015/1185 - Bijlagen II - lid 3 - a ) - 3 )**



De volgende tabel geeft een overzicht van de onderdelen van het apparaat en de indicaties voor een juiste scheiding en verwijdering. In het bijzonder moeten de elektrische en elektronische componenten worden gescheiden en afgevoerd naar de voor deze activiteit geautoriseerde centra, volgens de WEEE-richtlijn 2012/19 / EU.

<p><b>A. EXTERNE BEKLEDING</b> Indien aanwezig, gescheiden afvoeren naar materiaal:</p> <ul style="list-style-type: none"> <li>- Metaal</li> <li>- Glas</li> <li>- Tegels of keramiek</li> <li>- Steen</li> </ul>	<p><b>C. INTERNE BEKLEDING</b> Indien aanwezig, gescheiden afvoeren naar materiaal:</p> <ul style="list-style-type: none"> <li>- Metaal</li> <li>- Vuurvaste materialen</li> <li>- Isolerende panelen</li> <li>- Vermiculiet</li> <li>- Isolatoren, vermiculiet en vuurvaste materialen die in contact zijn geweest met vlammen of rookgassen (deponeren bij het gemengd afval)</li> </ul>
<p><b>B. GLAZEN DEUREN</b> Indien aanwezig, gescheiden afvoeren naar materiaal:</p> <ul style="list-style-type: none"> <li>- Glaskeramiek (branddeur): afvoeren in aggregaten of gemengd afval</li> <li>- Gehard glas (ovendeur): afvoeren in het glas</li> </ul>	<p><b>D. ELEKTRISCHE EN ELEKTRONISCHE COMPONENTEN</b> Bedrading, motoren, ventilatoren, circulatiepompen, displays, sensoren, bougies, elektronische borden. Gescheiden afvoeren bij geautoriseerde centra, zoals aangegeven in de WEEE-richtlijn 2012/19/EU</p>
<p><b>E. METALEN STRUCTUUR</b> Gescheiden afvoeren in het metaal</p>	<p><b>G. HYDRAULISCHE ONDERDELEN</b> Leidingen, fittingen, expansievat, kleppen. Indien aanwezig, gescheiden afvoeren naar het materiaal waaruit ze samengesteld zijn:</p> <ul style="list-style-type: none"> <li>- Koper</li> <li>- Messing</li> <li>- Staal</li> </ul> <p>Andere materialen</p>
<p><b>F. NIET RECYCLEERBARE COMPONENTEN</b> Bv: Pakkingen, slangen in rubber, siliconen of vezels. Afvoeren in gemengd afval</p>	